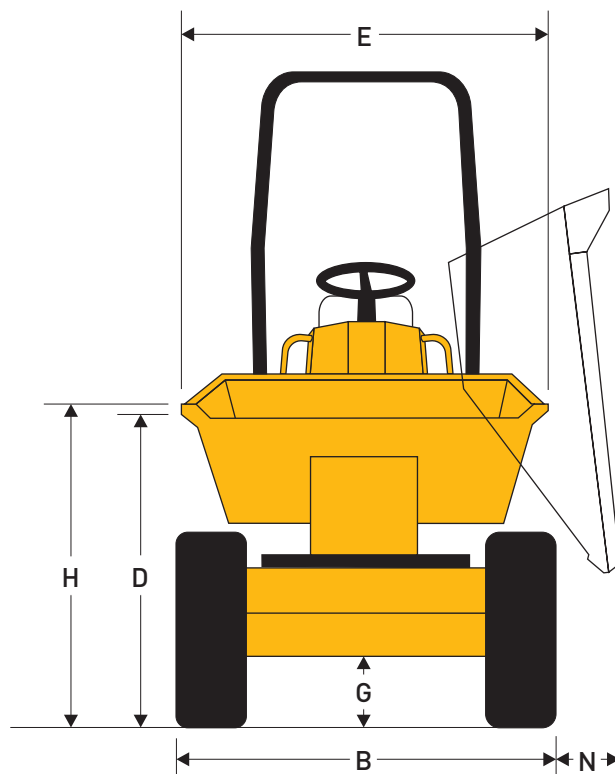
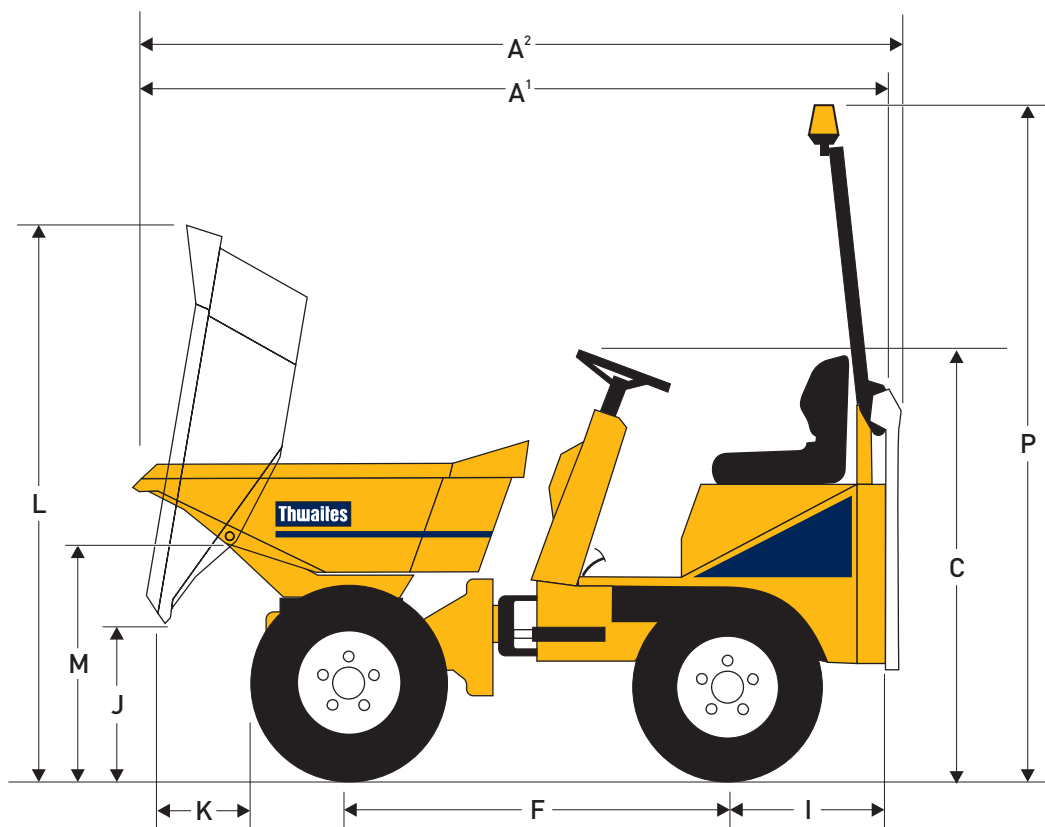


Alldrive 1.5 Tonne Giratorio

HIDROSTATICO



Dimensiones (mm)

A ¹	3097
A ²	3257
B	1300
C	1773
D	1286
E	1300
F	1600
G	274
H	1328
I	654
J	651
K	442
L	2270
M	901
N	177
P	2860

Alldrive 1.5 Tonne Giratorio

HIDROSTATICO

Capacidades	Carga útil	1500 kg
	Colmada	800 litros
	Rasa	600 litros
	Agua	520 litros

Motor

Yanmar 3TNV76, con potencia al freno de 15,9 kW/21,4 CV [neto] a 2800 rpm, diésel de 3 cilindros refrigerado por agua. Potencia máxima 66,4 Nm. Arranque eléctrico. Contador por hora, interruptor de aislamiento de batería y limpiador por aire ciclónico fuerte colocados en el compartimiento cerradero del motor.

Niveles de ruido

84 LpA al operador, nivel de potencia acústica en el aire de 102 LwA (de acuerdo con 2000/14/CE).

Velocidades	Adelante y reversa 0-12 km/h
-------------	------------------------------

Neumáticos	10,0/75 x 15,3
	8 lonas
	Banda de rodadura de agarre

Frenos

Sistema de frenaje automático con doble seguridad incorporado en los motores de tracción posteriores.

Chasis

Los chasis frontal y posterior están contruidos con chapa de acero plegada de sección profunda, con punto de articulación y oscilación central para estabilidad y tracción optimales.

Sistema de arrastre

Hidrostático con bomba de rendimiento variable que alimenta 4 motores de ruedas y que incorpora el sistema "Twin-Lock" para maximizar la tracción.

Cajón

Accionado hidráulicamente. Construido en su base con chapa de acero de 4 mm y con refuerzos de perfil cuadrado en el frente y por las partes laterales, está diseñado para conseguir la mayor resistencia y minimizar los daños por impacto. Sin obstáculos para los materiales. Apoyado en un rodamiento de bola gira 180° mediante dos cilindros hidráulicos gemelos mandados por una sola leva de doble función.

Asientos y controles

Asiento de muelles ajustable, accesible por ambos lados. Dispositivo acústico de advertencia cuando la llave de encendido está en posición 'on'. Bocina eléctrica. Luces de advertencia superbrillantes para todas las funciones principales. Pedales de gran tamaño, con freno de mano y controles hidráulicos al alcance de la mano.

Acceso para mantenimiento

Cubierta de 3 caras cerradera que se abre para facilitar el acceso desde el suelo a los puntos de mantenimiento del motor.

Sistema eléctrico

Los arneses protegidos por cables y todos los componentes eléctricos son resistentes al agua de acuerdo con las normas IP65 y 67.

Dirección y sistema hidráulico

Servodirección con prioridad hidráulica. Filtro montado en la parte superior del depósito, accesible desde el suelo. Succión y filtrado de retorno combinados para todos los servicios. Punto hidráulico para comprobaciones montado como estándar.

Capacidades de los depósitos	Combustible	21 litros
	Hidráulico	20 litros

Cubicaje para transporte	7,5 m ³ (con ROPS plegado)
--------------------------	---------------------------------------

Peso vacío	1355 kg
------------	---------

Diámetro de giro	6 m
------------------	-----

ROPS/Luz rotativa

Barra plegable ROPS y luz rotativa como estándar.

Opciones

Equipo completo de luces para carretera. Dispositivo acústico cuando de marcha atrás. Gancho del remolque. Neumáticos de dehesa/arena.



Thwaites Ltd. Leamington Spa, Warwickshire CV32 7NQ, England
Tel +44 (0)1926 422471 Fax +44 (0)1926 337155
www.thwaitesdumpers.co.uk



Nos reservamos el derecho de variar las especificaciones anteriores sin previo aviso. Impreso en Inglaterra 05/2008.