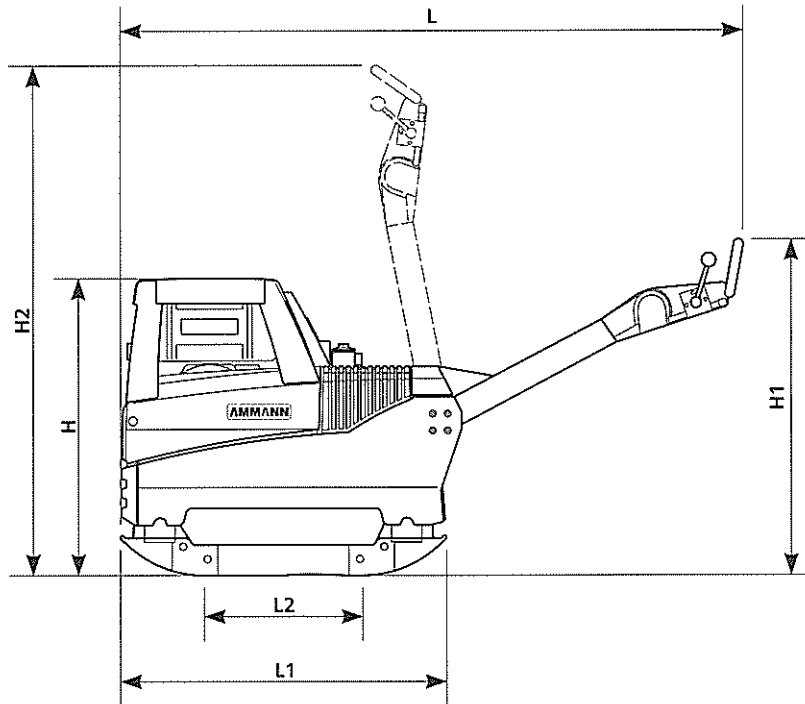


## 2. Características técnicas



	AVH 5020	AVH 5030	AVH 6020	AVH 6030	AVH 100-20
<b>1. Dimensiones</b>					
L	1600 mm		1840 mm		1965 mm
L1	900 mm		930 mm		1070 mm
L2	450 mm		470 mm		520 mm
H	775 mm		870 mm		900 mm
H1	ca. 1000 mm				
H2	ca. 1500 mm				
Ancho, aparato básico	450 mm		550 mm		650 mm
con angulares de montaje 75 / 150	600 / 750 mm		700 / 850 mm		800 / 950 mm
<b>2. Pesos <sup>(1)</sup> con arranque eléctrico</b>					
Aparato básico	365 / 375 <sup>(1)</sup> kg	391 / 401 <sup>(1)</sup> kg	438 / 451 <sup>(1)</sup> kg	480 / 495 <sup>(1)</sup> kg	678 kg
con angulares de montaje 75 mm	383 / 393 <sup>(1)</sup> kg	410 / 420 <sup>(1)</sup> kg	488 / 501 <sup>(1)</sup> kg	500 / 515 <sup>(1)</sup> kg	705 kg
con angulares de montaje 150 mm	397 / 407 <sup>(1)</sup> kg	423 / 433 <sup>(1)</sup> kg	498 / 511 <sup>(1)</sup> kg	510 / 525 <sup>(1)</sup> kg	730 kg
<b>3. Accionamiento</b>					
Motor	HATZ 1D50 S		HATZ 1D81 S		HATZ 1D90 S
Tipo	1-cil., diesel 4 tiempos				
Potencia	7,0 kW (9,5 CV)		10,1 kW (13,7 CV)		10,9 kW (14,8 CV)
Revoluciones	2700 1/min		3000 1/min	2800 1/min	3000 1/min
Refrigeración	Aire				
Capacidad del tanque	5 l		7 l		10 l
Consumo de combustible	1,7 l / h		2,5 l / h		
Inclinación máx.	30°				
Rampa máx.	36 %				
Accionamiento	per embrague centrífuga y transmisión hidráulica fuerza				hidráulicamente
Control avance / retroceso	hidráulicamente				

## 2. Características técnicas

	AVH 5020	AVH 5030	AVH 6020	AVH 6030	AVH 100-20
<b>4. Velocidad de trabajo</b>					
	0 - 22 m/min		0 - 28 m/min		
<b>5. Vibración</b>					
Fuerza centrífuga	50 kN		60 kN		80 kN
Frecuencia de vibración	65 Hz		69 Hz	55 Hz	40 Hz
<b>6. Rendimiento max.</b>					
Aparato básico	594 m <sup>2</sup> /h		925 m <sup>2</sup> /h		1090 m <sup>2</sup> /h
con angulares de montaje 75 / 150	792 / 990 m <sup>2</sup> /h		1260 / 1430 m <sup>2</sup> /h		1350 / 1600 m <sup>2</sup> /h
<b>7. Accesorios especiales</b>					
Placa vulkollan	X		X		—
Angulo de montaje 75 mm	X		X		X
Angulo de montaje 150 mm	X		X		X
Cubierta	X		X		X
Contador de horas de servicio	X		X		X
Arranque eléctrico	X		X		Serie
Interruptor de emergencia	X		X		Serie
<b>8. Información sobre ruido y vibración</b>					
La información siguiente sobre ruido y vibraciones según la Directiva de máquinas CE en la versión 98/37/CE fue determinada considerando las directivas y normas armonizadas mencionadas a continuación.					
En el trabajo, los valores pueden variar en función de las condiciones de operación prevalecientes.					
<b>8.1 Indicación de ruido<sup>2)</sup></b>					
La indicación de ruido requerida según el Anexo 1, Sección 1.7.4.f de la Directiva de máquinas CE es para:					
Nivel de presión acústica en el sitio de trabajo L <sub>PA</sub>	92,0 dB		95,0 dB		93,3 dB
Nivel medido de potencia acústica L <sub>WA,m</sub>	106 dB		107 dB		
Nivel garantizado de potencia acústica L <sub>W,g</sub>	108 dB		109 dB		
Los valores de ruido fueron determinados con consideración de las siguientes directivas y normas: Directiva 2000/14/CE / EN ISO 3744 / EN 500-4					
<b>8.2 Indicación de vibración</b>					
Indicación de valores de vibración mano-brazo requerida según el Anexo 1, Sección 3.6.3.a de la Directiva de máquinas CE:					
Valor efectivo valorado de la aceleración de los miembros superiores del cuerpo a <sub>hv</sub>	4.9 m/s <sup>2</sup>	4.9 m/s <sup>2</sup>	5.8 m/s <sup>2</sup>	6.4 m/s <sup>2</sup>	8.4 m/s <sup>2</sup>
El valor de aceleración fue determinado con consideración de las siguientes directivas y normas: EN 500-4 / ISO 2631-1 / DIN EN ISO 5349 / DIN EN ISO 8041 / Directiva VDI 2057					



<sup>2)</sup>Dado que esta máquina puede sobrepasar el nivel acústico de evaluación admitido de 85 dB (A), el operador debe llevar cascos de protección acústica.