

Modelo 860SJ

PLATAFORMAS ELEVADORAS TELESCÓPICAS

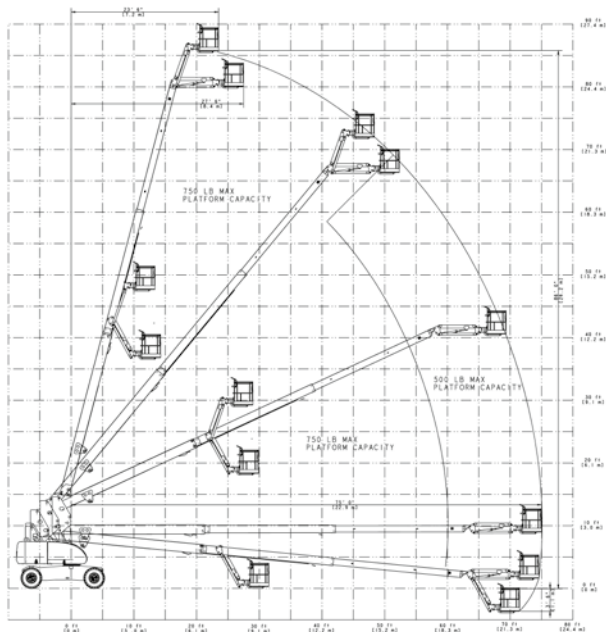
Prestaciones

- Altura de trabajo 28,21 m
- Alcance de trabajo 23,51 m
- Rotación (continua) 360°
- Capacidad de carga - Ilimitada 230 kg
- Giro de plataforma (hidráulico) 180°
- Plumín- Longitud total 1,83 m
- Plumín - Rango de articulación 130° (+70°-60°)
 - A. Tamaño plataforma 0,91 m x 2,44 m
 - B. Anchura total 2,49 m
 - C. Giro de cola (posición de trabajo) 1,42 m
 - D. Altura plegada 3,05 m
 - E. Longitud plegada 12,19 m
 - F. Distancia entre ejes 3,05 m
 - G. Distancia al suelo 0,30 m
- Peso de la máquina^{1/2} 17.200 kg
- Presión máxima sobre el suelo² 6,5 kg/cm²
- Velocidad 4 ruedas motrices 5,6 km/h
- Pendiente superable 4 ruedas motrices 45 %
- Oscilación del eje 0,20 m
- Radio de giro - Interno 3,81 m
- Radio de giro - Externo 6,02 m

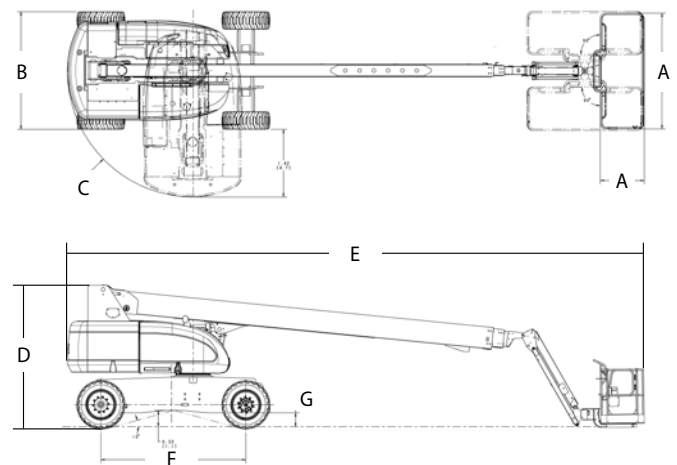
¹ Algunas opciones o la conformidad con normas de ciertos países pueden conllevar un aumento del peso y/o de las dimensiones.

² Con neumáticos estándar.

Radio de acción



Dimensiones



ADVERTENCIA

JLG está continuamente realizando investigaciones y desarrollando productos por lo que se reserva la facultad de efectuar cambios sin previo aviso. Todos los datos de este documento son meramente indicativos. Ciertas opciones o normas de determinados países pueden hacer que el peso aumente. Las especificaciones técnicas pueden cambiar para adecuarse a las normas de ciertos países o según las exigencias del cliente.

JLG está continuamente realizando investigaciones y desarrollando productos por lo que se reserva la facultad de efectuar cambios sin previo aviso.



JLG EMEA BV

europa@jlg.com
www.jlg.com

Una compañía del grupo
Oshkosh Corporation