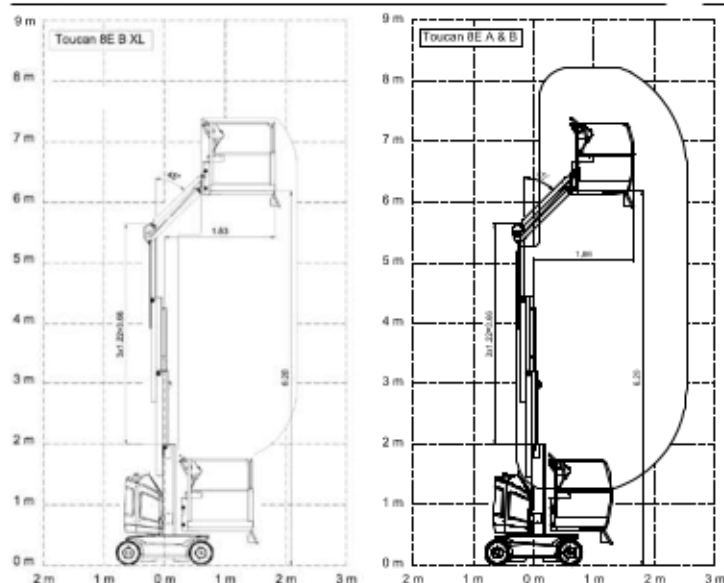


- Altura de trabajo 8.20 m
- Alcance de trabajo (plataforma estándar) 2.65 m
- Alcance de trabajo (plataforma XL) 2.82 m
- Altura de articulación 5.08 m
- Rotación (no continua) 345°
- Capacidad de la plataforma<sup>1</sup> 200 kg
- Plumín- Longitud total 1.17 m
- Plumín - Grado de articulación 112° (+45°/-67°)
  - A. Tamaño de la plataforma plataforma estándar (L x W) 0.85 x 0.92 m
  - Tamaño de la plataforma XL (L x W) 1.06 x 0.92 m
- B. Anchura total 0.99 m
- C. Giro de cola 17 cm
- D. Altura recogida 1.99 m
- E. Longitud total (plataforma estándar) 2.10 m
- Longitud total (plataforma XL) 2.35 m
- F. Distancia entre ejes 1.20 m
- G. Distancia al suelo 10 cm
- Peso total de la máquina (plataforma estándar)<sup>2</sup> 1,860 kg
- Peso total de la máquina - plataforma XL<sup>2</sup> 2,125 kg
- Máxima presión sobre el suelo<sup>2</sup> 15,9 kg/cm<sup>2</sup>
- Máxima presión sobre el suelo - plataforma XL 17,1 kg/cm<sup>2</sup>
- Velocidad de traslación- bajada 5,5 km/h
- Radio de giro (exterior) 1.99 m
- Radio de giro (interno) 0.55 m
- Pendiente superable 25%

## Diagrama de trabajo



## Dimensiones

