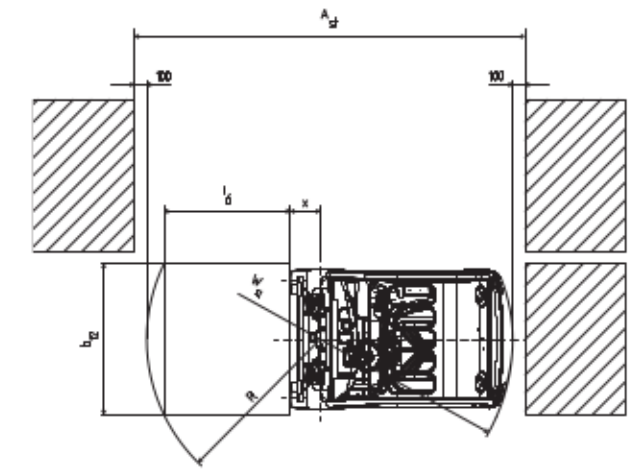
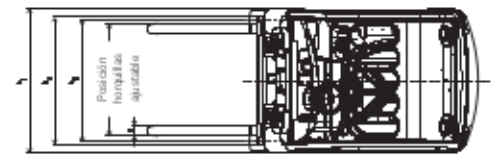
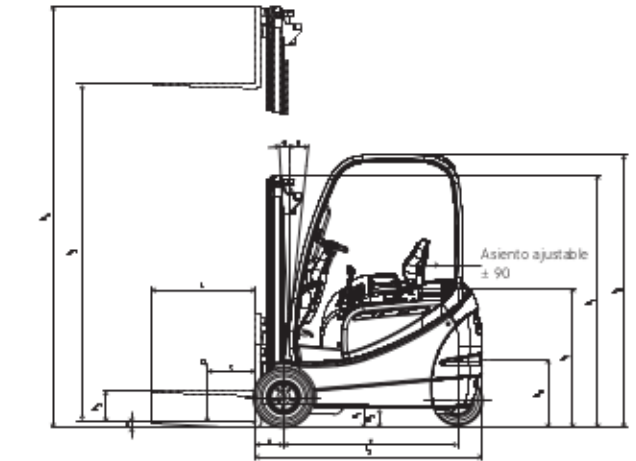


Características	1.1	Fabricante		STILL	STILL	STILL	STILL	STILL	STILL	STILL		
	1.2	Denominación del fabricante		RX 20-15	RX 20-16	RX 20-16P	RX 20-18	RX 20-18P/h	RX 20-20	RX 20-20 P	RX 20-20 P/h	
	1.3	Accionamiento eléctrico, diesel, gasolina, gas, electro de red		Eléctrico	Eléctrico	Eléctrico	Eléctrico	Eléctrico	Eléctrico	Eléctrico	Eléctrico	
	1.4	Conducción manual, acompañante, de pie, sentado, comisionador		Sentado	Sentado	Sentado	Sentado	Sentado	Sentado	Sentado	Sentado	
	1.5	Capacidad carga /carga	Q	kg	1500	1600	1600	1800	1800	2000	2000	2000
	1.6	Centro gravedad carga	c	mm	500	500	500	500	500	500	500	500
	1.8	Distancia carga	x	mm	350	355	355	355	355	365	365	365
	1.9	Distancia entre ejes	y	mm	1341	1341	1410	1441	1448	1540	1469	1448
	2.1	Peso propio		kg	2824	2884	2916	3044	3343	3212	3225	3453
Pesos	2.2	Carga sobre eje con carga adelante		kg	3743	3933	3915	4288	4442	4667	4633	4888
	2.2.1	Carga sobre eje con carga atrás		kg	513	550	602	556	701	545	592	565
	2.3	Carga sobre eje sin carga adelante		kg	1292	1314	1345	1421	1580	1544	1455	1693
	2.3.1	Carga sobre eje sin carga atrás		kg	1464	1570	1571	1623	1763	1668	1770	1760
Ruedas / Chasis	3.1	Ruedas bandaje (V), Superelastic (SE), aire (L), Poliuretano			SE	SE	SE	SE	SE	SE	SE	
	3.2	Tamaño ruedas, adelante			18 x 7-8	18 x 7-8	18 x 7-8	200/50-10	200/50-10	200/50-10	200/50-10	200/50-10
	3.3	Tamaño ruedas, atrás			15 x 4 1/2-8	15 x 4 1/2-8	16 x 6-8	15 x 4 1/2-8	16 x 6-8	15 x 4 1/2-8	16 x 6-8	16 x 6-8
	3.5	Ruedas, cantidad adelante (x = accionadas)			2x	2x	2x	2x	2x	2x	2x	2x
	3.5.1	Ruedas, cantidad atrás (x = accionadas)			2	2	2	2	2	2	2	2
	3.6	Ancho vía, adelante	b ₁₀	mm	932	932	932	942	942	942	942	942
	3.7	Ancho vía, atrás	b ₁₁	mm	168	168	865	168	865	168	865	865
Medidas básicas	4.1	Inclinación mástil / porta-horquillas, adelante		°	3	3	3	3	3	3	3	
	4.1.1	Inclinación mástil / porta-horquillas, atrás		°	8	8	8	8	8	8	8	
	4.2	Altura mástil replegado	h ₁	mm	2160	2160	2160	2160	2160	2160	2160	2160
	4.3	Elevación libre	h ₂	mm	150	150	150	150	150	150	150	150
	4.4	Elevación	h ₃	mm	3230	3230	3230	3230	3150	3150	3150	
	4.5	Altura mástil desplegado	h ₄	mm	3805	3805	3805	3805	3805	3805	3805	
	4.7	Altura sobre tejadillo (cabina)	h ₅	mm	2082	2082	2082	2082	2240	2082	2082	2240
	4.8	Altura asiento / altura placa pies	h ₇	mm	1015	1015	1015	1015	1173	1015	1015	1173
	4.12	Altura enganche	h ₁₀	mm	490	490	460/350	490	460/350	490	460/350	460/350
	4.19	Largo total	l ₁	mm	2683	2683	2861	2783	2908	2892	2930	2918
	4.20	Largo incl. talón de horquillas	l ₂	mm	1883	1883	2061	1983	2108	2092	2130	2118
	4.21	Ancho total	b ₁	mm	1099	1099	1099	1138	1138	1138	1138	1138
	4.22	Grueso de horquilla	s	mm	35	40	40	40	40	40	40	40
	4.22.1	Ancho de horquilla	e	mm	80	80	80	80	80	80	80	80
	4.22.2	Largo de horquilla	l	mm	800	800	800	800	800	800	800	800
	4.23	Porta-horquillas ISO 2328, clase/forma A, B			ISO II/A	ISO II/A	ISO II/A	ISO II/A	ISO II/A	ISO II/A	ISO II/A	ISO II/A
	4.24	Ancho porta-horquillas	b ₃	mm	980	980	980	980	980	980	980	980
	4.31	Libre sobre suelo con carga bajo mástil	m ₁	mm	90	90	90	90	90	90	90	90
4.32	Libre sobre suelo centro distancia entre ejes	m ₂	mm	123	123	123	123	123	123	123	123	
4.33	Ancho pasillo trabajo con paleta 1000 x 1200 transversal	A ₁₁	mm	3204	3209	3408	3309	3439	3418	3473	3449	
4.34	Ancho pasillo trabajo con paleta 800 x 1200 longitudinal	A ₁₂	mm	3328	3333	3607	3433	3638	3542	3672	3648	
4.35	Radio de giro	W _s	mm	1523	1528	1852	1628	1883	1727	1907	1883	
4.36	Distancia menor centro de giro	b ₁₃	mm	-	-	533	-	538,5	-	541	538,5	
Datos de potencia	5.1	Velocidad traslación con carga		km/h	16	16	16	16	16	16	16	
	5.1.1	Velocidad traslación sin carga		km/h	16	16	16	16	16	16	16	
	5.2	Velocidad elevación con carga		m/s	0,43	0,43	0,43	0,42	0,42	0,38	0,38	
	5.2.1	Velocidad elevación sin carga		m/s	0,60	0,60	0,60	0,60	0,60	0,52	0,52	
	5.3	Velocidad descenso con carga		m/s	0,51	0,51	0,51	0,52	0,52	0,53	0,53	
	5.3.1	Velocidad descenso sin carga		m/s	0,47	0,47	0,47	0,48	0,48	0,49	0,49	
	5.5	Fuerza de tracción con carga		N	3200	3200	3200	3050	2980	2980	2970	2930
	5.5.1	Fuerza de tracción sin carga		N	3340	3340	3340	3320	3260	3280	3280	3240
	5.6	Fuerza de tracción máx. con carga		N	9260	9260	9250	8990	8950	8950	8950	8920
	5.6.1	Fuerza de tracción máx. sin carga		N	9120	9120	9120	9130	9080	9100	9070	9070
5.7	Rampa superable con carga		%	12,8	12,8	12,7	11,4	10,7	10,5	10,5	10	
5.7.1	Rampa superable sin carga		%	20,1	20,1	19,9	19,0	17,1	17,9	17,8	16,5	
5.8	Rampa máx. superable con carga		%	21,2	21,2	21,0	19,0	17,8	17,6	17,5	16,7	
5.8.1	Rampa máx. superable sin carga		%	24,8	24,8	25,4	25,9	26,4	27,2	25,2	27,2	
5.9	Tiempo aceleración con carga		s	4,1	4,1	4,1	4,2	4,3	4,3	4,3	4,4	
5.9.1	Tiempo aceleración sin carga		s	4,0	4,0	4,0	4,0	4,1	4,1	4,1	4,2	
5.10	Freno servicio			electr./mecá.	electr./mecá.	electr./mecá.	electr./mecá.	electr./mecá.	electr./mecá.	electr./mecá.	electr./mecá.	
Motores eléctricos	6.1	Motor tracción, potencia KB 60 min		kW	2 x 4,5	2 x 4,5	2 x 4,5	2 x 4,5	2 x 4,5	2 x 4,5	2 x 4,5	
	6.2	Motor elevación, potencia con 20% ED		kW	9	9	9	9	9	9	9	
	6.3	Batería según DIN 43531 /35/36 A, B, C, no			DIN 43531 B	DIN 43531 B	DIN 43531 B	DIN 43531 B	DIN 43531 B	DIN 43531 B	DIN 43531 B	
	6.4	Tensión batería	U	V	48	48	48	48	48	48	48	48
	6.4.1	Capacidad batería	K 5	Ah	575L	575L	575L	575L	700L	575L	575L	700L
	6.5	Peso batería		kg	856	856	856	856	1119	856	856	1119
6.6	Consumo energía 60 VDI juego trabajo/hora		kWh/h	4,3	4,4	4,4	4,7	5,2	5,0	5,0	5,4	
Otros	8.1	Tipo maniobra traslación										
	8.2	Presión trabajo accesorios		bar	250	250	250	250	250	250	250	
	8.3	Caudal para accesorios		l/min	30	30	30	30	30	30	30	
	8.4	Nivel ruido, al oído conductor		dB (A)	<70	<70	<70	<70	<70	<70	<70	
	8.5	Enganche, modelo / tipo DIN			Bulón	Bulón	Bulón	Bulón	Bulón	Bulón	Bulón	



Las medidas se refieren a mástil en posición vertical.