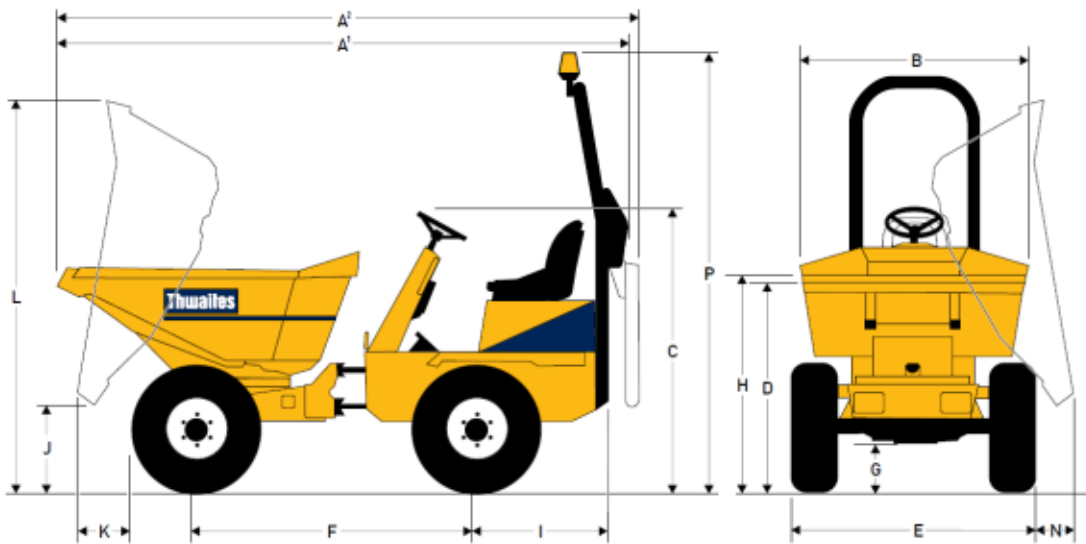


Especificaciones técnicas

| | |
|-----------------------|--------------------------|
| Carga útil | 3000 kg |
| Colmada | 1640 litros |
| Motor | Yanmar 3TNV88 |
| Potencia | 18,4 kW / 24,6 CV |
| Velocidad máx. | 16,1 km/h |
| Peso en vacío | 2250 kg |



Dimensiones (mm)

| | |
|----------------|------|
| A ¹ | 3934 |
| A ² | 4100 |
| B | 1638 |
| C | 1881 |
| D | 1456 |
| E | 1650 |
| F | 1950 |
| G | 337 |
| H | 1581 |
| I | 1042 |
| J | 751 |
| K | 546 |
| L | 2841 |
| N | 388 |
| P | 3180 |