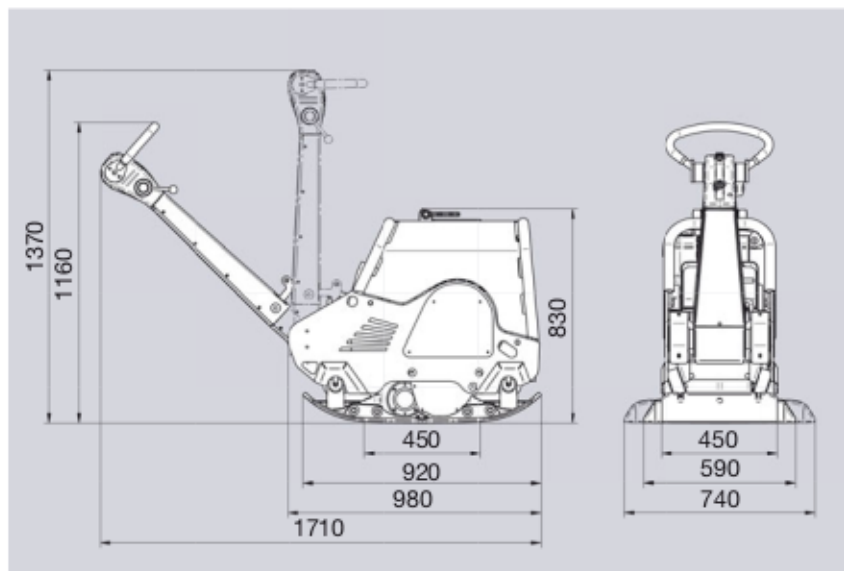
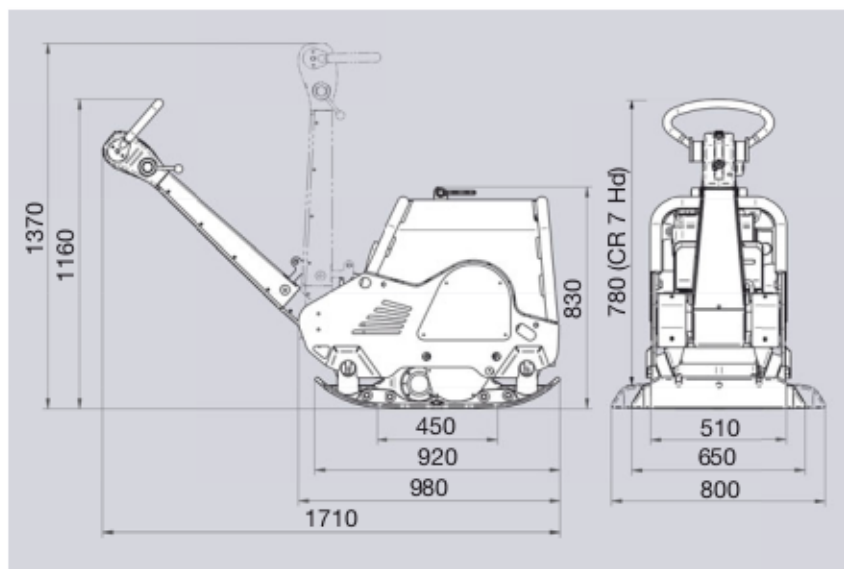


## Datos técnicos

Modelo		CR 6	CR 7
		CR 6 MDM / CR 6 CCD 2.0	CR 7 MDM / CR 7 CCD 2.0
Peso operativo CECE	kg (lbs)	412 (908) 414 (913) / 414 (913)	475 (1047) 477 (1052) / 477 (1052)
Fuerza centrífuga	kN (lbs)	55 (12370)	65 (14625)
Frecuencia	Hz (r.p.m.)	72 (4320)	74 (4440)
Ancho de trabajo	mm (in.)	450**, 590, 740* (18**, 23, 29*)	650, 800* (26, 31*)
Motor/tipo		Hatz 1 B 40	Hatz 1 B 40
Combustión		Diesel	Diesel
Potencia del motor	kW (CV)	7,5 (10,3)	7,5 (10,3)
Potencia de trabajo	kW (CV)	5,8 (7,9) con 2750 r.p.m.	5,8 (7,9) con 2750 r.p.m.
Velocidad de avance	m/min (ft/min)	0-24 (0-79)	0-24 (0-79)



Dimensiones en mm.



Dimensiones en mm.